

# Shades

## GUIDE D'INSTALLATION (installation intérieure seulement)

### AVANT DE COMMENCER

Vérifier si la couleur et le modèle du revêtement sont exacts. Si le produit n'est pas conforme, NE PAS L'INSTALLER. Communiquer immédiatement avec un représentant de Cape Cod Siding en composant le 1-800-565-7577. L'installation de chaque pièce de revêtement Cape Cod constitue l'acceptation de la condition de cette pièce avant l'installation.

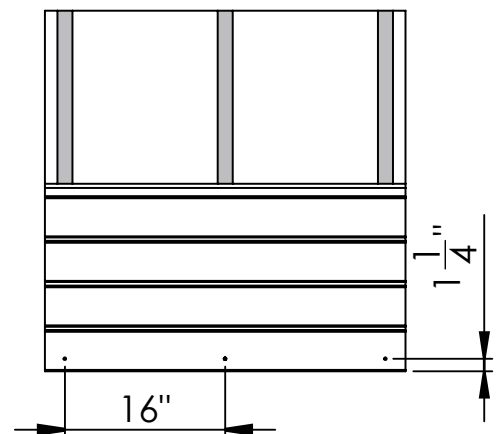
Laisser le produit s'acclimater aux conditions ambiantes de la pièce où il sera installé pendant 48 heures avant de l'installer.

### INSTALLATION

1. Dans le cas d'une installation sur un mur fini, trouver l'emplacement des montants.

#### 2. Installation horizontale

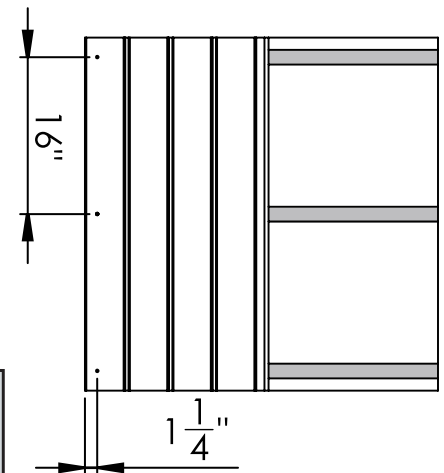
Laisser un espace de 1/4 po entre le plancher et le premier rang de revêtement. Tirer une ligne au cordeau à l'emplacement de la première pièce sur un montant. Fixer le revêtement à 1-1/4 po de la rive inférieure à l'aide d'un clou de finition, etagrafer la rive supérieure en utilisant le guide-agrafe **Shades**. L'installateur doit vérifier que le revêtement est toujours de niveau à tous les trois ou quatre rangs. Si le revêtement n'est pas de niveau, ajuster les prochains rangs de 1/16 po et enfoncer des clous à revêtement assortis dans la rive inférieure de la pièce ajustée jusqu'à ce que les rangs soient de niveau.



## INSTALLATION

### 3. Vertical Installation

- Bien fixer les fourrures de 1 po x 3 po horizontalement aux montants à l'aide de vis ou de clous enfoncés à intervalles de 16 po c/c.
- Agrafier le revêtement **Shades** à 1/2 po de la rive supérieure en utilisant le guide-agrafe **Shades**. Laisser un espace de 1/4 po entre le plancher et le revêtement et de 1/8 po entre le coin du mur et le revêtement pour permettre la dilatation ou la contraction du bois.



\*\*\* Ne jamais utiliser un marteau pour fixer directement les attaches du revêtement Shades de Cape Cod, car cela pourrait endommager l'assemblage à rainure et languette des planches. Couper une pièce de revêtement (dont la rainure n'est pas endommagée) de 6 po à 8 po de longueur et de 3-1/2 po de hauteur, et se servir de cette pièce comme cale de frappe/gabarit d'installation. Placer la cale sur la languette, et taper légèrement sur la cale au moyen d'un marteau jusqu'à ce que le revêtement soit bien en place. Puis, fixer le parement à l'aide des agrafes appropriées. \*\*\*

4. Tous les joints d'about doivent tomber sur une fourrure ou un montant.

5. En utilisant des agrafes en acier de 2 po no 304 de Cape Cod et un guide-agrafe (fourni), fixer une agrafe dans chaque montant. Éviter de trop enfoncer les agrafes. Les agrafes doivent affleurer la surface du revêtement. Enfoncer les agrafes à 1/2 po de la rive supérieure du revêtement à un angle de 25 degrés par rapport à la surface du revêtement. S'assurer en tout temps que le revêtement est appuyé fermement contre les fourrures ou les montants avant d'enfoncer les agrafes.

