

# Cape Cod

Revêtement en bois préfini

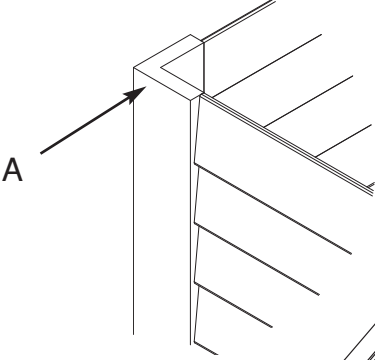
Cape Cod Sidings est une division de Marwood Ltd.

## Formulaire d'information

1-800-565-7577

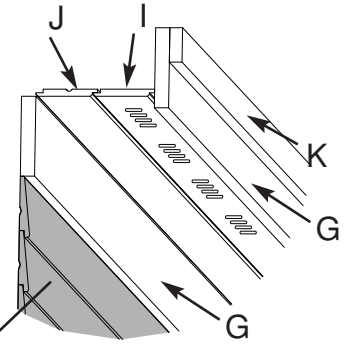
### COIN EXTÉRIEUR

Quickcorner

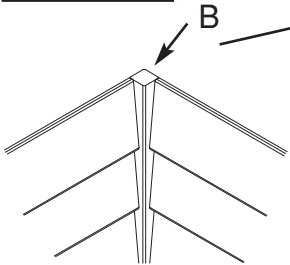


### DÉTAIL D'AVANT-TOIT

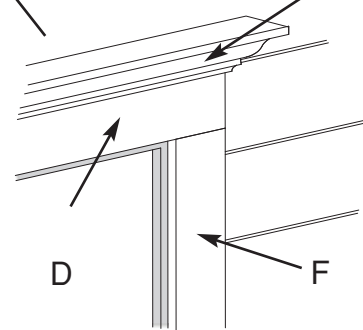
Quicksoffit



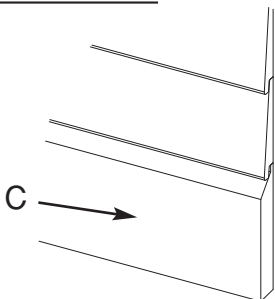
### COIN INTÉRIEUR



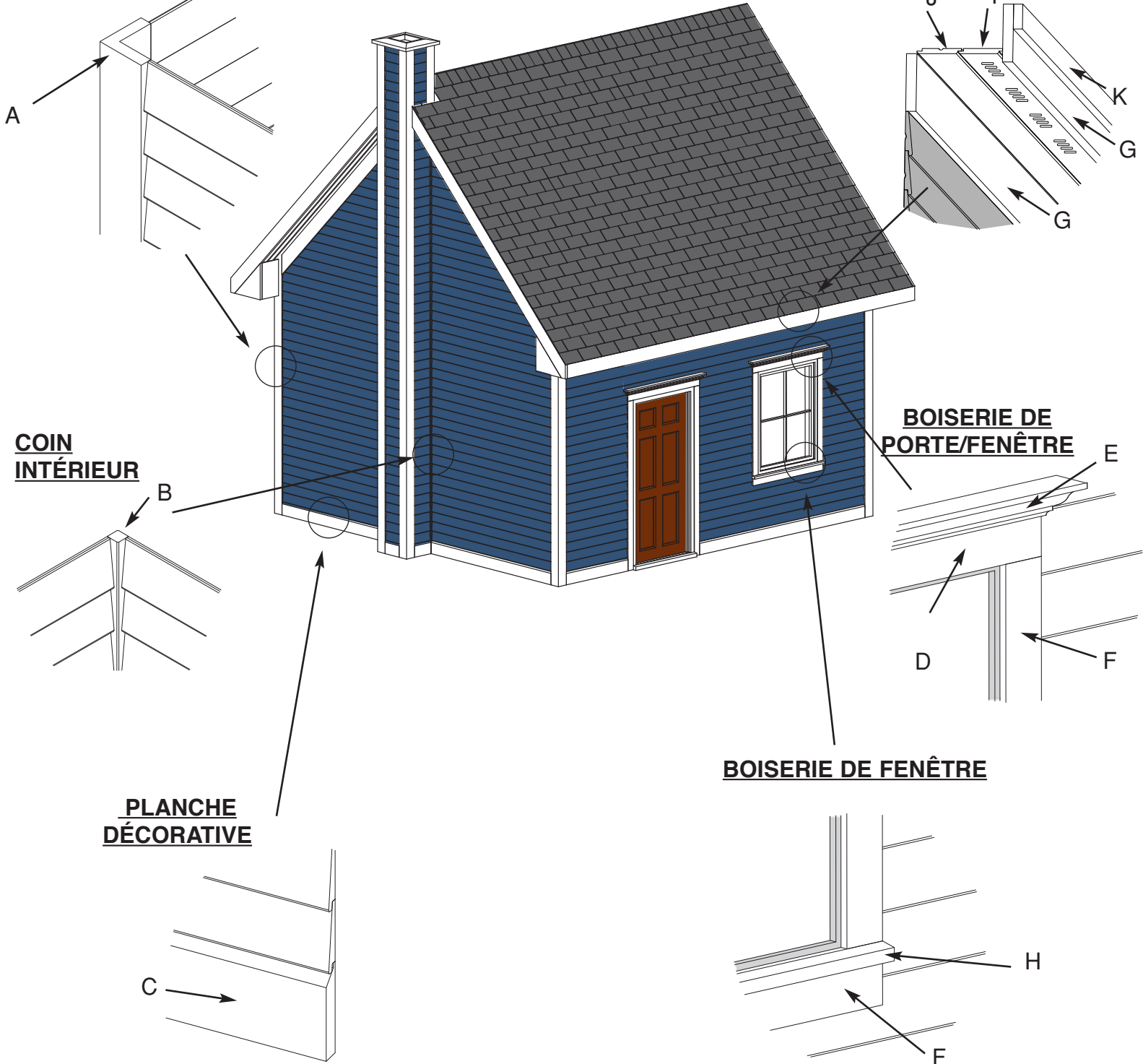
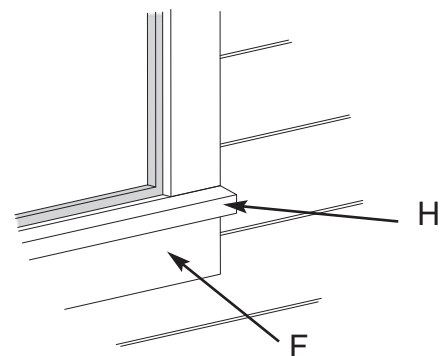
### BOISERIE DE PORTE/FENÊTRE



### PLANCHE DÉCORATIVE



### BOISERIE DE FENÊTRE



Date: \_\_\_\_\_ Nom du client: \_\_\_\_\_ Magasin : \_\_\_\_\_

Pour compléter un projet ? Oui  Non  Date de l'achat précédent \_\_\_\_\_ Bon de commande \_\_\_\_\_

**PROFILÉ DE REVÊTEMENT**

(dimensions nominales)

- |  |  |
|--|--|
| <input type="checkbox"/> Déclin à feuillure 1 x 6 (2,46 pi lin. = 1 pi <sup>2</sup> )  | <input type="checkbox"/> Joint en V 1 x 6 (2,46 pi lin. = 1 pi <sup>2</sup> )        |
| <input type="checkbox"/> À clin 5/8 x 6 (2,75 pi lin. = 1 pi <sup>2</sup> )            | <input type="checkbox"/> Déclin à feuillure 1 x 8 (1,8 pi lin. = 1 pi <sup>2</sup> ) |
| <input type="checkbox"/> Planche 1x8 et tasseau 1x3 (1,5 pi lin. = 1 pi <sup>2</sup> ) | <input type="checkbox"/> Rainuré 1 x 8 (1,9 pi lin. = 1 pi <sup>2</sup> )            |
| <input type="checkbox"/> À gorge 1 x 6 (2,46 pi lin. = 1 pi <sup>2</sup> )             | <input type="checkbox"/> Joint en V 1 x 4 (4,1 pi lin. = 1 pi <sup>2</sup> )         |


**CALCUL DU REVÊTEMENT**

Calculer la surface totale en pieds carrés des murs, déduire la surface en pieds carrés des portes et des fenêtres, et ajouter 5 %. Multiplier la réponse par le facteur approprié ci-dessus pour obtenir la quantité de revêtement requise.

**QUANTITÉ (pi lin..)** \_\_\_\_\_

**COULEUR** \_\_\_\_\_

**Code CCS** \_\_\_\_\_

 Revêtement en bois préfini <b>BARDEAUX</b>	<input type="checkbox"/> Extra A	<input type="checkbox"/> B Clair	_____ boîtes	(Bardeaux EWC : 4 boîtes = 100 pi <sup>2</sup> basé sur un échantillon de 5 po)
	<b>COULEUR</b> _____	<b>Code CCS</b> _____		

**MOULURES \***



		<b>QUANTITÉ</b>	<b>COULEUR / Code CCS</b>
Article (A)	5/4" x 5 1/8" - 16'	_____ ch.	_____
	5/4" x 5 1/8" - 10'	_____ ch.	_____
	5/4" x 3 1/8" - 10'	_____ ch.	_____
Article (B)	1 3/8" x 1 3/8" - 10'	_____ ch.	_____
Article (F)	5/4" X 3 1/2"	_____ pi lin.	_____
	5/4" X 4 1/4"	_____ pi lin.	_____
Article (D)	5/4" x 5 1/2"	_____ pi lin.	_____
Article (G)	5/4" x 7"	_____ pi lin.	_____
	5/4" x 9"	_____ pi lin.	_____
Article (C)	5/4" x 7" - Planche de finition	_____ pi lin.	_____
Article (E)	5/4" X 2 1/4" Victorienne	_____ pi lin.	_____
Article (H)	5/4" X 2 1/2" Seuil	_____ pi lin.	_____
Article (I)	1" x 6" Quicksoffit ventilé	_____ pi lin.	_____
Article (J)	1" x 6" Joint en V	_____ pi lin.	_____
Article (K)	11/16" x 1 5/8"	_____ pi lin.	_____
	11/16" x 2 1/2"	_____ pi lin.	_____
	11/16" x 3 1/2"	_____ pi lin.	_____

\* dimensions réelles

Clous en acier inoxydable 304  
 (on peut se procurer des  
 clous en inoxydable 316  
 pour les conditions  
 d'humidité extrême)

Clous à parement 2 1/2" / boîte de 5 lb (900 pi lin.) \_\_\_\_\_ boîtes \_\_\_\_\_  
 Clous à boiserie 3 1/4" / boîte de 5 lb (275 pi lin.) \_\_\_\_\_ boîtes \_\_\_\_\_

Revêtement: peint. de retouches (contenant 1 litre) \_\_\_\_\_ litres \_\_\_\_\_  
 Boiserie: peint. de retouches (contenant 1 litre) \_\_\_\_\_ litres \_\_\_\_\_  
 Fourrures en bois traité 1" x 2 1/8" x L/A \_\_\_\_\_ paquets \_\_\_\_\_  
 (50 pcs/bundle = 200 LF) \_\_\_\_\_ pi lin. \_\_\_\_\_  
 Agrafes à bardeau 1 1/2" / boîte de 5000 \_\_\_\_\_ boîtes \_\_\_\_\_  
 (calibre 16 - tête 7/16")

(au moins 4 litres de  
 peinture de retouches  
 par maison)

Agrafes en acier inoxydable 304